

A **Espectro** é uma empresa preocupada com o meio ambiente e a sustentabilidade. Desse modo, uma das ações tomadas foi a implantação da logística reversa.

Já praticamos a logística reversa de todos os produtos de nossa linha, conferindo, aos clientes que nos procuram para essa finalidade, o **Certificado de Descarte Ambiental**, do qual constam o peso total dos produtos que retornaram e a quantidade que efetivamente foi descartada sem ser reaproveitada.

O suporte para monitor metálico une design inovador e praticidade em seu manuseio, e foi produzido de conformidade com a NR- 17.



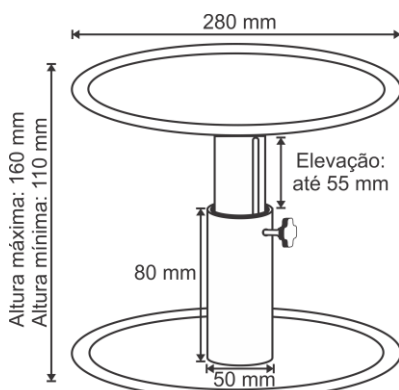
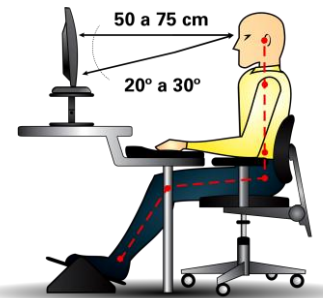
• Funcionamento do produto:

O suporte para monitor tem como objetivo a correção da altura da tela ao biotipo do usuário.

A parte superior do monitor deve estar paralela aos olhos dos colaboradores conforme ilustração e indicações nos folhetos orientativos que acompanham o produto. O posicionamento correto do monitor diminui a fadiga dos músculos do pescoço e costas trazendo conforto e amenizando possíveis problemas osteomusculares causados pelo uso incorreto dos monitores de computadores.

• Características técnicas:

- Suporte de monitor com regulagem manual de altura, de modo simples e fácil, desenvolvido de conformidade com a NR- 17, do Ministério do Trabalho e Emprego.
- Estrutura em ferro tubular de alta resistência e não corrosivo, com capacidade para suportar monitores de computadores com até 3,5kg de peso.
- Sem bordas, rebarbas ou saliências cortantes, o que evita possíveis acidentes.
- Superfície com tapete antiderrapante.



• Dimensões:

Diâmetro: 280 mm
Altura mínima: 110 mm
Altura máxima: 160 mm
Elevação: 55 mm
Altura da aste: 80 mm
Diâmetro da aste: 50 mm

• **Peso:** 2 kg

• **Cor:** preta

• **Garantia:** 24 (vinte e quatro) meses contra defeitos de fabricação.