



CARACTERÍSTICAS TÉCNICAS

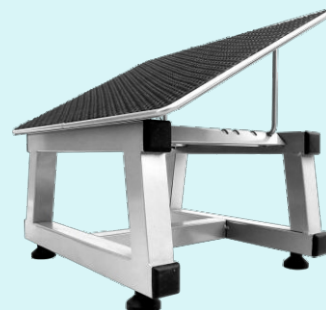
APOIO DE PÉS - AP4RM SUPERVISOR

Com a aplicação do programa **5 R's** a Espectro procura desenvolver soluções sustentáveis em toda cadeia produtiva, estudando formas de melhoria constante em seus produtos e serviços, com o objetivo do reaproveitamento e incorporação dos materiais pós-consumo em nossos processos de produção de novos itens.

Praticamos a **Logística Reversa** em toda nossa linha de produtos, e no item **Apoio para os pés - AP4RM** não é diferente.

Esse material retorna a nossa fábrica e é micronizado e incorporado a novos produtos, com reaproveitamento total da peça, contemplando, assim, a Política Nacional de Resíduos Sólidos "**PNRS**".

Conferimos, aos clientes que nos procuram para essa finalidade, o **Certificado de Descarte Ambiental**, do qual constam o peso total dos produtos que retornaram e a quantidade que efetivamente foi descartada sem ser reaproveitada.



*Imagens meramente ilustrativas



Indicação:

O apoio para os pés APR4M tem como finalidade evitar a compressão das artérias e veias sob o fêmur, melhorando a circulação sanguínea nas pernas. O uso do apoio para os pés proporciona extremo conforto.

Indicado para postos de trabalho onde há grande rotatividade de pessoas e tenha necessidade de um equipamento com maior resistência.

Características:

- Base Superior

Estrutura de aço circular com 6 mm de diâmetro em toda sua extremidade, e reforços verticais do mesmo material nos pontos de posicionamento dos pés.

Chapas de aço com 1,5 mm de espessura com tapete em EVA de alta densidade e extrema resistência, antiderrapante, com 6 mm de espessura.

- Barra Estabilizadora

02 (duas) barras transversais com 04 (quatro) regulagens de inclinação, em aço chato maciço de 40 mm que proporciona grande estabilidade da base superior em qualquer regulagem escolhida pelo usuário.

- Inclinação

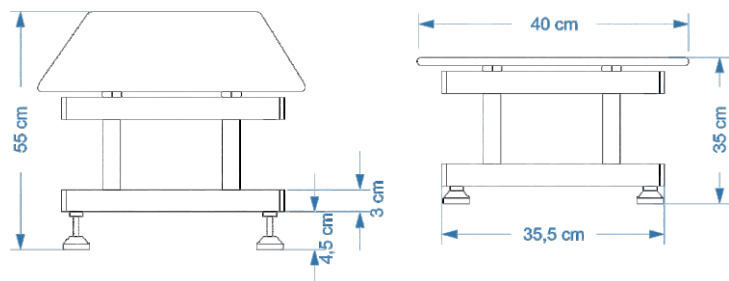
Suporte da regulagem de inclinação em aço circular com 6mm de diâmetro.



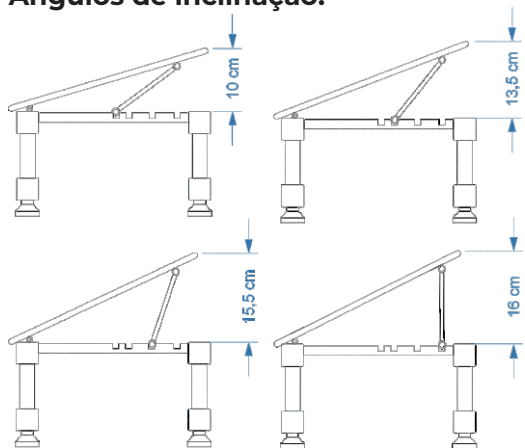


CARACTERÍSTICAS TÉCNICAS

APOIO DE PÉS - AP4RM SUPERVISOR



Ângulos de inclinação:



*Imagens meramente ilustrativas

- Base Inferior

Aparelho produzido em ferro tubular de 30 x 30 mm com 04 dispositivos antiderrapantes (pezinhos) emborrachados.

- Dispositivo Regulador de Altura

Regulagem em até 20mm.

- Cuidados:

Proteger o equipamento contra quedas.

- Dimensões:

20 x 40 x 30 cm (fechado)

- Opções de altura:

20, 25 ou 30 cm (fechado)

Garantia: 12 meses. Não nos responsabilizamos por defeitos causados pelo mau uso do equipamento, sendo este de responsabilidade do usuário.

