



## CARACTERÍSTICAS TÉCNICAS

# APOIO DE PÉS - MODELO EASY - ECO

Fabricado com matéria prima reciclada e reciclável, é um produto cujo seu Histórico de Ciclo de Vida o coloca no mais alto grau de comprometimento sustentável, estando de acordo com os mais exigentes normas de Qualidade Ambientais, como as ISOS, Política Nacional de Resíduos Sólidos - PNRS e Projetos de Aquisições Sustentáveis.

imagens meramente ilustrativas\*



- Sua estrutura é feita totalmente de **PET**, por ser um material de altíssima resistência e durabilidade;
- Na barra estabilizadora, utilizamos o **alumino**, por se tratar de um metal com propriedade anticorrosiv
- De fácil montagem - acompanha manual;
- Emissão de Certificado de CONSUMO SUSTENTÁVEL e DESCARTE AMBIENTAL .



## ECODESIGN

Atualizado para ser fabricado com materiais Reciclados e principalmente Recicláveis, o **EASY ECO** foi desenvolvido com todos componentes moveis, ou seja, é possível a troca de componentes que sofram desgaste sem a necessidade da substituição do acessório, o que confere ao produto um dos maiores desafios da sustentabilidade que é a menor geração de resíduos e longevidade de sua vida útil pela possibilidade de manutenção.

## Manutenção Inteligente



imagens meramente ilustrativas\*

## Higienização

Necessária e fundamental nesse produto devido à concentração de sujeira vinda dos calçados dos usuários. E ela deve ser feita com materiais de limpeza como água, sabão, cloro, etc, para preservação da saúde do usuário. No modelo **EASY ECO** essa limpeza é feita sem comprometer o produto já que ele não sofre ação corrosiva, diferentemente dos apoios feitos em ferro que podem enferrujar ou os apoios feitos em madeira, que são simplesmente incompatíveis com essas ações fundamentais de limpeza.



[www.espectro3d.com.br](http://www.espectro3d.com.br)

OBJETIVOS DE DESENVOLVIMENTO SUSTENTÁVEL

Uma realidade na Espectro



Boa saúde e bem estar



Emprego digno e crescimento econômico



Indústria inovação e



Redução das desigualdades



Consumo e produção responsáveis



Parcerias em prol das metas

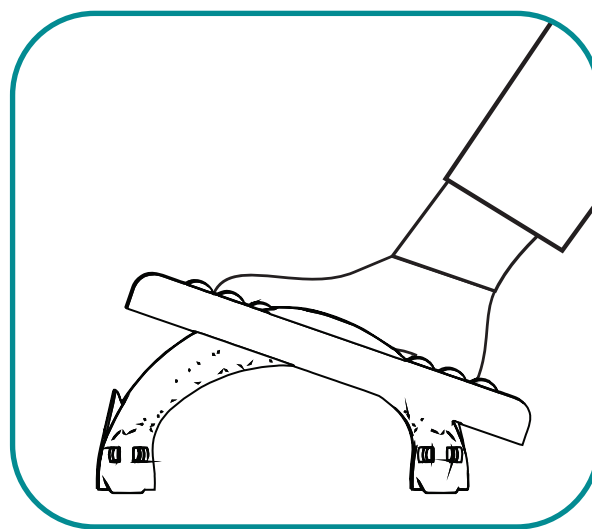


## CARACTERÍSTICAS TÉCNICAS

# APOIO DE PÉS - MODELO EASY - ECO

## CARACTERÍSTICAS TÉCNICAS SIMPLIFICADAS

- Apoio para os pés produzido de conformidade com a NR 17;
- Produto modular;
- Mudança de altura realizada pelo movimento dos pés, para frente e para trás;
- Barras estabilizadoras em alumínio com pintura epóxi;
- Plataforma dinâmica no formato 300 mm X 480 mm com, dispositivos massageadores e cantos arredondados;
- Pezinhos de borracha para estabilização do produto em qualquer superfície;
- Manutenção Inteligente;
- Indicação normativa dos compostos para reutilização posterior conforme PNRS.



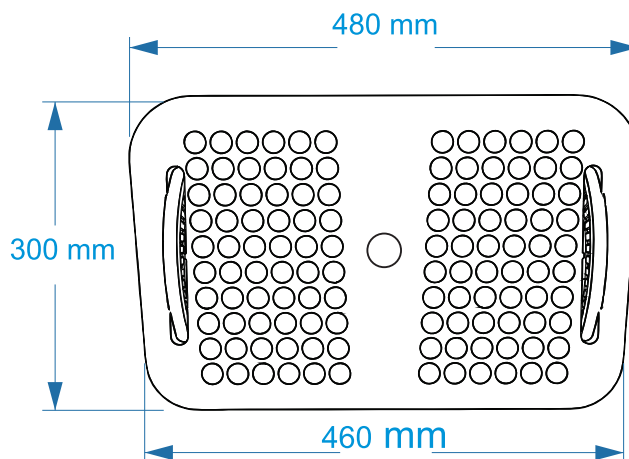
### Dimensões:

Plataforma: 480 mm X 300 mm

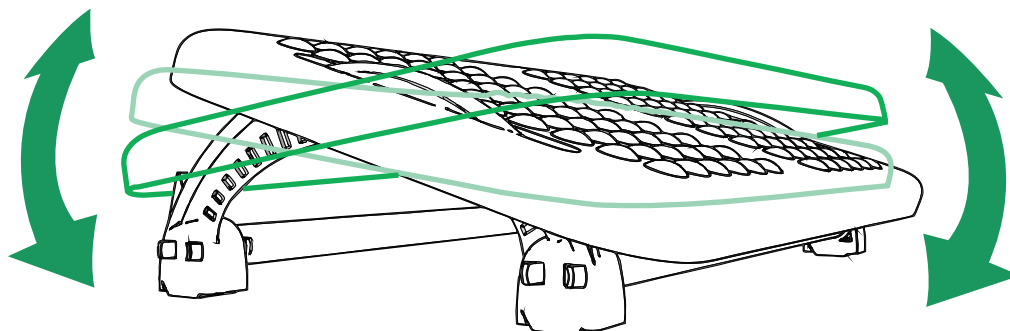
Peso aproximado: 1,354 kg

Cores: Preto

Garantia: 12 (doze) meses contra defeitos de fabricação.



### Plataforma dinâmica



[www.espectro3d.com.br](http://www.espectro3d.com.br)

OBJETIVOS DE DESENVOLVIMENTO SUSTENTÁVEL

Uma realidade na Espectro



Boa saúde e bem estar



Emprego digno e crescimento econômico



Indústria, inovação e infraestrutura



Redução das desigualdades



Consumo e produção responsáveis



Parcerias para o desenvolvimento



Cidades e comunidades sustentáveis