



CARACTERÍSTICAS TÉCNICAS

ENCOSTO LOMBAR

Com a aplicação do programa 5 R's a Espectro procura desenvolver soluções sustentáveis em toda cadeia produtiva, estudando formas de melhoria constante em seus produtos e serviços, com o objetivo do reaproveitamento e incorporação dos materiais pós-consumo em nossos processos de produção de novos itens.

Praticamos a Logística Reversa em toda nossa linha de produtos, e no item banco semi sentado não é diferente.

Proporcionando um melhor custo benefício.

- * Personalização;
- * Espuma tipo casca de ovo;
- * Higienização (lavável); espuma removível
- * Emissão de Certificado de DESCARTE AMBIENTAL;
- * Logística Reversa;
- * Produzido de conformidade com a NR 17 e atendimento às normas (Plano Nacional de Resíduos Sólidos e Compras Sustentáveis (ISO20400).



*Imagens meramente ilustrativas

Análise Técnica

Dispositivo desenvolvido para colaboradores que apresentam dificuldade de encosto como gestantes ou pessoas com baixa estatura.

Tem por finalidade proporcionar estabilidade e conforto pois permite a acomodação das costas trazendo alívio da tensão em qualquer posição sentada.

Indicação: Ajuda na correção da postura sentada quando o motivo for carência do equipamento, a fim de proporcionar maior regulagem de encosto aproximando o colaborador do seu posto de trabalho se a distância do encosto for insuficiente para o usuário.

Usado para diminuir e prevenir fadiga dos músculos lombares ou dores lombares, corrigir a postura na posição sentada preenchendo a curvatura natural da coluna lombar proporcionando conforto, bem estar e alívio ao usuário.



*Imagens meramente ilustrativas



*Imagens meramente ilustrativas

O Encosto Lombar possui duas cintas elásticas com sistema de alongamento "tipo mochila" que se adequam em qualquer cadeira ficando em posição constante facilitando seu uso, seu enchimento interno é feito com espuma tipo "Casca de Ovo" que é o mesmo material utilizado em colchões indicados para pessoas que necessitam ficar muito tempo deitadas para evitar complicações vindas desse período.



CARACTERÍSTICAS TÉCNICAS

ENCOSTO LOMBAR

Higienização

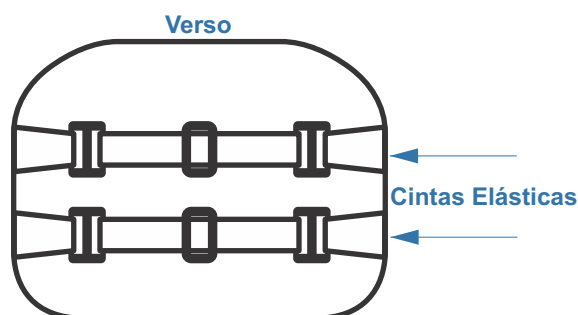
O **Encosto Lombar** deve ser higienizado separando a espuma interna da almofada, o revestimento deve ser lavado em água fria, não usar secadora ou máquina de lavar, secar a sombra.

Personalização

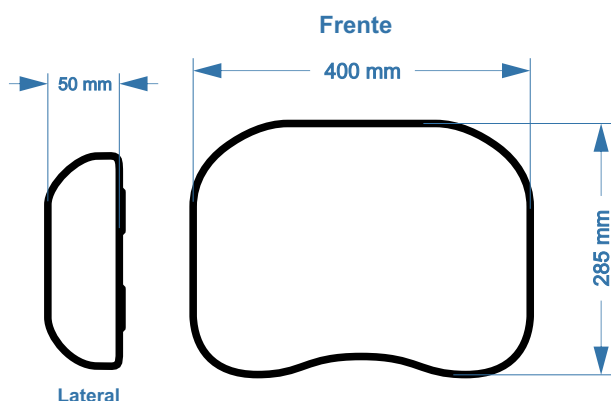
O Encosto Lombar Espectro, pode ser personalizado com aplicação de logomarca, de três formas, com a aplicação no sistema transfer, bordado ou ainda produzi-lo na cor que melhor se adequar ao mobiliário do cliente.

Características Técnicas Simplificadas

- Encosto Lombar produzido de conformidade com a NR 17;
- Fabricado em tecido resistente - 100% Algodão;
- Material Interno Espuma- casca de Ovo;
- Sistema de regulagem através de duas cintas elásticas, facilita o ajuste em diversos tipos de cadeira;



*Imagens meramente ilustrativas



*Imagens meramente ilustrativas

Dimensões Aproximadas:

Formato total aproximado: 400 mm X 285 mm X 50 mm

Peso aproximado: 335gramas

Cor: Preto

Garantia: 12 meses contra defeito de fabricação. Não nos responsabilizamos por defeitos causados pelo mau uso do equipamento, sendo este de responsabilidade do usuário.