

SUPORE DE NOOTBOOK - MODELO VERSÁTIL

Ecodesign



O Versátil é mais um produto da linha ECO, tendo todas as principais qualidades desta linha, feito totalmente de PET o torna altamente resistente sendo compatível com diversos modelos de aparelhos, além de ter um apoio exclusivo para tablets e smartphones. Produto para quem procura mobilidade, praticidade, sem perder qualidade e usabilidade

Histórico do Ciclo de Vida

Os desafios de construir um produto totalmente sustentável está no seu Ecodesign, mas podemos aqui citar alguns aspectos importantes desse desenvolvimento. O Versátil é totalmente fabricado com matérias recicladas, conheça ROTULAGEM TIPO II disponível em PDF. Seus elementos são móveis o que possibilita a substituição das partes que sofram desgastes, sem necessidade de troca do produto, o que chamamos de manutenção inteligente. O maior diferencial do produto está na sua higienização, ela deve ser o fator determinante na escolha desse item, pois é fundamental devido ao risco de contaminação nele se concentra todo tipo de sujeira vinda nos sapatos dos usuários.



O Versátil é mais um produto da linha ECO, tendo todas as principais qualidades desta linha, feito totalmente de PET o torna altamente resistente sendo compatível com diversos modelos de aparelhos, além de ter um apoio exclusivo para tablets e smartphones. Produto para quem procura mobilidade, praticidade, sem perder qualidade e usabilidade

Diferenciais

Desafios

Responsabilidade Socioambiental:

- Eliminação de matéria prima extrativa
- 100% retornável a cadeia produtiva
- Cumprir 100% da legislação ambiental
- Documentações, certificados, rotulagens

Desafios técnicos:

- Aumento da vida útil do acessório
- Aplicação da legislação NR17/NR32 e todos os seus requisitos
- Potencializar suas soluções técnicas para maior público possível
- Melhoria da armazenagem e logística
- Design contemporâneo
- Melhor custo/benefício do mercado

Desafios Sociais:

- Minimização dos Agentes Ambientais na confecção dos acessórios
- Participação da comunidade na cadeia produtiva para geração de valores sociais
- Redução dos impactos ambientais hídrico, energético e resíduos sólidos



Características Técnicas e Ambientais

Dimensões da base: 265 x 197 mm

Inclinação mínima: 50° grau

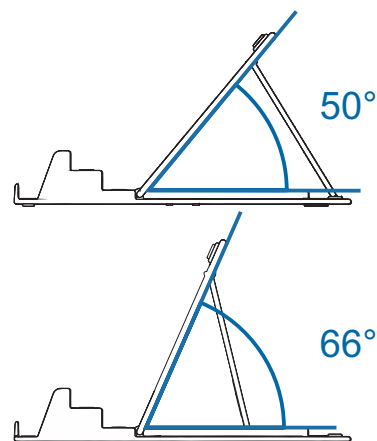
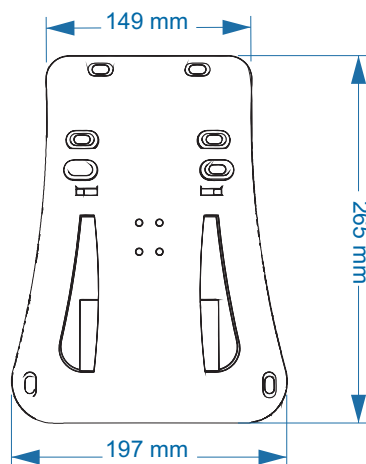
Inclinação máxima: 66° graus

Nº Posições: 9 (nove)

Altura da aste: 152 mm

Peso: 290 g

Garantia: 12 (doze) meses contra defeitos de fabricação.



- ✓ Totalmente sustentável, fabricado com material reciclado de garrafa PET;
- ✓ Contem um apoio exclusivo para tablets e smartphones;
- ✓ Estabilidade e segurança ao utilizar em conjunto com os equipamentos;
- ✓ Bag para transporte do suporte e acessórios como mouse, pendrive e etc;
- ✓ Pode ser personalizado (Sob consulta);



S3T Tecnologia antimicrobiana

As informações técnicas, ergonômicas e ambientais de qualquer modelo não se alteram ao fazerem parte da linha S3T. O grande diferencial está na produção dos elementos, que agora incorpora nanotecnologia antimicrobiana, aumentando ainda mais a adequação dessa linha para locais de maior risco biológico em conformidade com as exigências da Nr32. Informações visuais gravadas no acessório identificam sua linha.